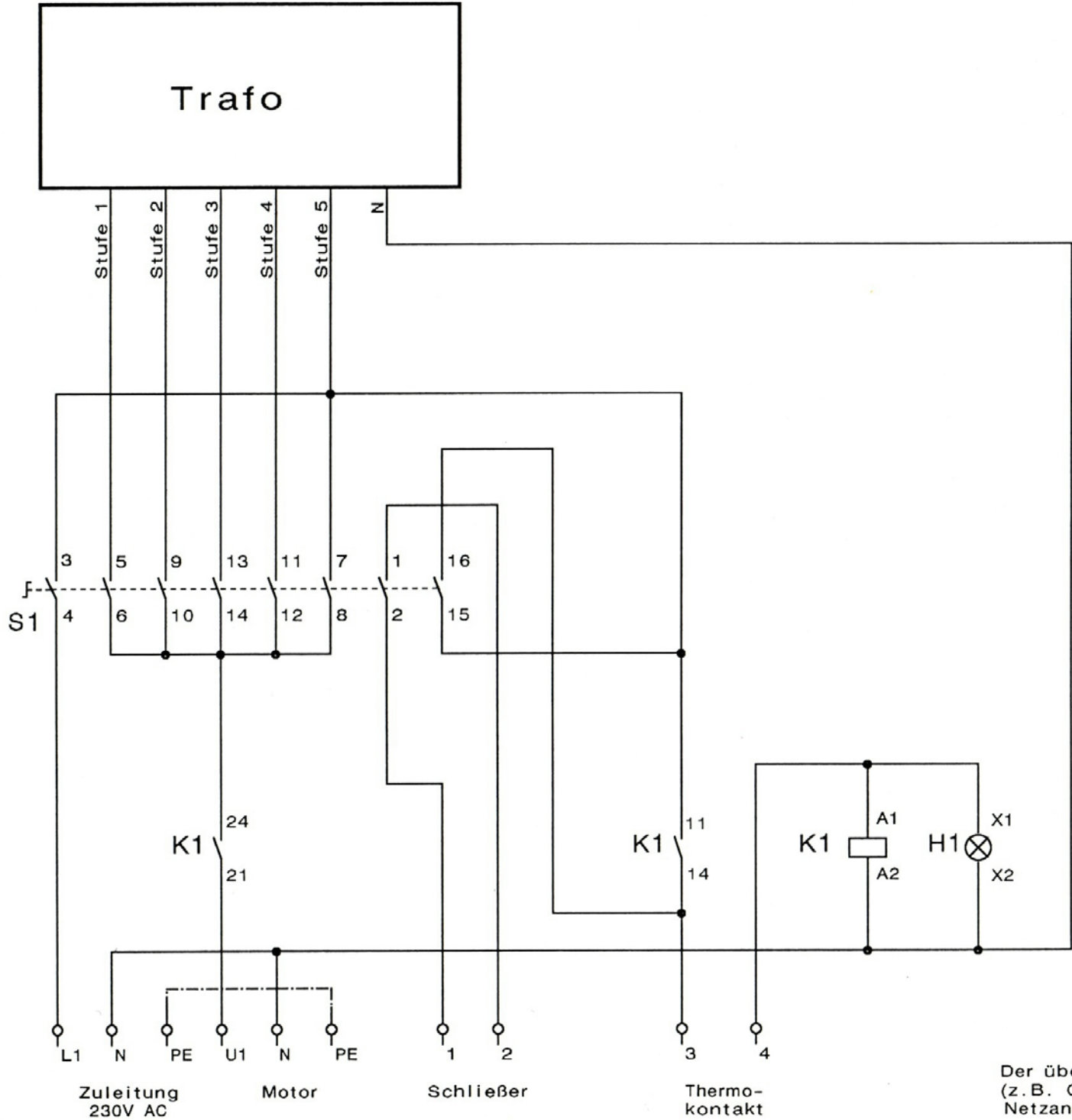


4431001



Der über Klemme 1 / 2 angeschlossene Verbraucher (z.B. Gasmagnet) braucht einen eigenen Netzanschluß mit eigener Absicherung