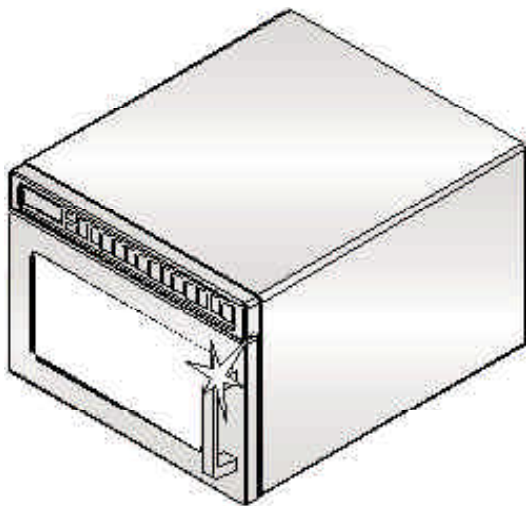


Bedienerhandbuch



Kompakter (0,6 Kubikfuß) Gewerblicher Hochleistungs- Mikrowellenofen

Diese Anweisungen zum Nachschlagen
aufbewahren. Sollte der Ofen den Eigentümer
wechseln, muss der neue Eigentümer dieses
Handbuch erhalten.

Inhalt

Modellkennzeichnung	2
WICHTIGE SICHERHEITSHINWEISE	3
VORSICHTSMASSNAHMEN GEGEN	
MOGLICHE UBERMASSIGE	
MIKROWELLENBESTRAHLUNG	3
Erdungshinweise	5
Installation	5
Anzeige und Merkmale	6
Benutzung des Tastenfelds	8
Programmierung des Tastenfelds	9
Benutzerspezifische Einstellungen	10
Pflege und Reinigung	12
Vor dem Anrufen des Kundendienstes	13

Modellkennzeichnung

Füllen Sie beiliegende Karte zur Registrierung aus und schicken Sie sie umgehend an den Hersteller. Falls keine Karte zur Registrierung beiliegt, rufen Sie die Kundendienstabteilung unter der Telefonnummer 1-800-843-0304 (innerhalb der USA) oder unter 1-319-622-5511 (vom Ausland) an.

Wenn Sie sich mit Amana in Verbindung setzen, geben Sie bitte die Produktinformationen an. Die Produktinformationen befinden sich auf dem Typenschild des Geräts. Bitte die folgenden Informationen aufschreiben:

Modellnummer: _____

Herstellungsnummer: _____

Seriennummer: _____

Kaufdatum: _____

Name und Adresse des Händlers: _____

Allgemeine Auskünfte oder Auskunft über einen autorisierten Kundendiensttechniker sind telefonisch unter der Telefonnummer 1-800-843-0304 (innerhalb der USA) oder unter 1-319-622-5511 (vom Ausland) erhältlich. Garantieleistungen müssen von einem autorisierten Kundendiensttechniker durchgeführt werden. Amana empfiehlt, sich auch dann mit einem autorisierten Kundendiensttechniker in Verbindung zu setzen, wenn nach Ablauf der Garantie eine Kundendienstleistung erforderlich ist.

WICHTIGE SICHERHEITSHINWEISE



Dieses Symbol betrifft einen **SICHERHEITSHINWEIS**

WARNUNG

Bei der Verwendung von elektrischen Geräten sind grundlegende Sicherheitsmaßnahmen zu befolgen, um die Gefahr von Verbrennungen, elektrischen Schlägen, Brand oder Personenverletzung zu verringern.

1. Vor der Verwendung des Geräts sämtliche Anweisungen **LESEN**.
2. Die spezifischen Anweisungen auf dieser Seite unter „**VORSICHTSMASSNAHMEN GEGEN MÖGLICHE ÜBERMÄSSIGE MIKROWELLENBESTRAHLUNG**“ **LESEN UND BEFOLGEN**.
3. Dieses Gerät **MUSS GEERDET SEIN**. Nur an eine ordnungsgemäß geerdete Steckdose anschließen. Beachten Sie die „**ERDUNGSHINWEISE**“ auf Seite 5.
4. Dieses Gerät **AUSSCHLIESSLICH** gemäß den in diesem Handbuch enthaltenen Installationsanweisungen installieren oder aufstellen.
5. Einige Produkte, wie z.B. Eier und verschlossene Behälter (z.B. verschlossene Gläser), können explodieren und **SOLLTEN NICHT** in diesem Gerät **ERWÄRMT** werden.
6. Dieses Gerät **AUSSCHLIESSLICH** wie in diesem Handbuch beschrieben verwenden. Keine Korrosionsmittel oder -gase bei diesem Gerät verwenden. Dieser Gerätetyp wurde ausschließlich zum Erwärmen, Garen oder Trocknen von Nahrungsmitteln konzipiert. Er wurde nicht für den industriellen Gebrauch oder Laboreinsatz konzipiert.
7. Wie bei anderen Geräten auch dürfen **KINDER** dieses Gerät nur unter **STRENGER AUFSICHT** verwenden.
8. Beachten Sie die Hinweise zur Reinigung der Gerätetür auf Seite 11 dieses Handbuchs.
9. **KEINE** Babyflaschen im Gerät erwärmen.
10. Gläser mit Babynahrung sollten vor Erwärmung geöffnet und der Inhalt vor Gebrauch umgerührt oder geschüttelt werden, um Verbrennungen zu vermeiden.
11. Dieses Gerät **NICHT** betreiben, wenn ein Kabel oder Stecker beschädigt ist, es nicht ordnungsgemäß funktioniert oder beschädigt oder fallen gelassen wurde.
12. Dieses Gerät einschließlich Netzkabel darf **AUSSCHLIESSLICH** von qualifiziertem Kundendienstpersonal gewartet werden. Für die Wartung sind Spezialwerkzeuge erforderlich. Zur Überprüfung, Reparatur oder Einstellung den nächsten autorisierten Kundendiensttechniker anrufen.
13. Filter und Öffnungen an diesem Gerät **NICHT** abdecken oder versperren.
14. Dieses Gerät **NICHT** im Freien lagern. Dieses Gerät **NICHT** in der Nähe von Wasser verwenden (z.B. in der Nähe eines Spülbeckens, in einem feuchten Keller, in der Nähe eines Schwimmbeckens oder Ähnlichem).
15. Das Kabel oder den Stecker **NICHT** in Wasser eintauchen.
16. Das Kabel von **ERWÄRMTE** Oberflächen **FERNHALTEN**.
17. Das Kabel **NICHT** über eine Tischkante oder Theke herunterhängen lassen.
18. Nur zur gewerblichen Nutzung.

VORSICHTSMASSNAHMEN GEGEN MÖGLICHE ÜBERMÄSSIGE MIKROWELLENBESTRAHLUNG

- A. **NICHT** versuchen, dieses Gerät bei offener Tür zu betreiben, da sonst eine schädliche Bestrahlung durch Mikrowellen möglich ist. Die Sicherheitsverriegelungen dürfen auf keinen Fall außer Kraft gesetzt oder verändert werden.
- B. **KEINE** Gegenstände zwischen Geräteverkleidung und Tür legen und verhindern, dass sich Schmutz oder Reinigungsmittelrückstände auf den Dichtungsflächen ansammeln.
- C. Das Gerät **NICHT** betreiben, wenn es beschädigt ist. Es ist unerlässlich, dass die Gerätetür ordnungsgemäß geschlossen wird und folgende Bestandteile nicht beschädigt sind:
 1. Tür (verbogen)
 2. Scharniere und Riegel (beschädigt oder locker)
 3. Türdichtungen und Dichtungsoberflächen.
- D. Das Gerät sollte ausschließlich von qualifiziertem Kundendienstpersonal eingestellt oder repariert werden.

DIESE ANWEISUNGEN AUFBEWAHREN

WICHTIGE SICHERHEITSHINWEISE

WARNUNG

Folgendes beachten, um die Gefahr eines Brandes im Geräteinnern auszuschließen:

- a. Speisen NICHT zu lange kochen. Das Gerät aufmerksam beobachten, wenn Papier, Plastik oder andere entzündbare Materialien zur Unterstützung des Kochvorgangs in das Gerät gelegt werden.
- b. Drahtverschlüsse von Papier- oder Kunststofftüten entfernen, bevor die Tüte in das Gerät gelegt wird.
- c. Wenn sich Materialien im Gerät entzündet haben sollten, die Gerätetür GESCHLOSSEN lassen, das Gerät ausschalten und das Netzkabel abziehen bzw. den Strom an der Sicherung bzw. am Sicherungsautomaten ausschalten.
- d. Das Geräteinnere NICHT für Lagerungszwecke verwenden. KEINE Papierprodukte, Kochgeschirr oder Speisen im Gerät lassen, wenn es nicht in Betrieb ist.

WARNUNG

Flüssigkeiten, wie beispielsweise Wasser, Kaffee oder Tee, können aufgrund der Oberflächenspannung von Flüssigkeiten über ihren Siedepunkt hinaus erhitzt werden, ohne das man dies erkennt. Nicht immer zeigt sich ein Brodeln oder Aufwallen der Flüssigkeit, wenn man das Gefäß aus dem Mikrowellenofen nimmt. **DIES KANN DAZU FÜHREN, DASS SEHR HEISSE FLÜSSIGKEITEN PLÖTZLICH ÜBERKOCHEN, WENN EIN LÖFFEL ODER ANDERES KÜCHENUTENSIL IN DIE FLÜSSIGKEIT GETAUCHT WIRD.** Um die Gefahr von Personenverletzung zu verringern:

- i) Die Flüssigkeit nicht überhitzen.
- ii) Die Flüssigkeit vor und während der Erwärmung (nach der halben Erwärmungszeit) umrühren.
- iii) Keine zylindrischen Gefäße mit engem Hals verwenden.
- iv) Das Gefäß nach der Erwärmung für kurze Zeit im Mikrowellenofen stehen lassen, bevor Sie es herausnehmen.
- v) Äußerste Vorsicht walten lassen, wenn Sie einen Löffel oder ein anderes Küchenutensil in die Flüssigkeit tauchen.

VORSICHT

Zur Vermeidung von Personen- oder Sachschäden folgendes beachten:

1. Nicht im Gerät frittieren. Das Fett könnte überhitzen und gefährlich zu handhaben sein.
2. Keine Eier in der Schale oder mit intaktem Eigelb mit Mikrowellenenergie kochen oder aufwärmen. Dies kann zur Druckbildung und zum Zerplatzen führen. Eigelb vor dem Kochen mit einem Messer oder einer Gabel einstechen.
3. Vor dem Garen mit Mikrowellenenergie die Schalen von Kartoffeln oder Tomaten und ähnlichen Lebensmitteln einstechen. Werden die Schalen eingestochen, kann der Dampf gleichmäßig entweichen.
4. Das Gerät nicht ohne Kochgut bzw. Speisen betreiben.
5. **In der Kurzanleitung finden Sie Hinweise, ob mit diesem Mikrowellenofen Popcorn zubereitet werden kann.** WENN mit diesem Gerät Popcorn zubereitet werden kann, nur Popcorn in Verpackungen verwenden, die für die Verwendung in Mikrowellenöfen vorgesehen bzw. ausgewiesen sind. Die Zubereitungszeit ist von der Wattleistung des Geräts abhängig. Den Erwärmungsvorgang nicht fortsetzen, wenn das Popcorn aufgegangen ist. Das Popcorn verbrennt sonst. Das Gerät nicht unbeaufsichtigt lassen.
6. Keine normalen Küchenthermometer im Gerät verwenden. Die meisten Küchenthermometer enthalten Quecksilber und können einen elektrischen Lichtbogen, eine Fehlfunktion oder Beschädigung des Geräts verursachen.
7. Keine Metallutensilien im Gerät verwenden.
8. Niemals Papier, Plastik oder andere entzündbare Materialien verwenden, die nicht zum Kochen vorgesehen sind.
9. Werden beim Kochen Papier, Plastik oder andere entzündbare Materialien eingesetzt, die Empfehlungen des Herstellers zur Verwendung des Produkts befolgen.
10. Keine Papiertücher verwenden, die Nylon oder andere Synthetikfasern enthalten. Erwärmte Synthetikfasern können schmelzen und dazu führen, dass sich das Papier entzündet.
11. Keine abgedichteten Behälter oder Kunststofftüten im Gerät erwärmen. Speisen oder Flüssigkeiten können sich schnell ausdehnen und den Behälter oder die Tüte platzen lassen. Behälter oder Tüte vor Erwärmung einstechen bzw. öffnen.
12. Um eine Herzschrittacherstörung zu vermeiden, den Arzt oder Hersteller des Herzschrittmachers zu den Auswirkungen von Mikrowellenenergie auf Herzschrittmacher zu Rate ziehen.
13. Ein autorisierter Kundendiensttechniker MUSS das Gerät wenigstens einmal pro Jahr prüfen. Halten Sie alle Überprüfungen und Reparaturen für eventuelle spätere Fragen schriftlich fest.

DIESE ANWEISUNGEN AUFBEWAHREN

Auspacken des Geräts

- Das Gerät auf Beschädigungen, z.B. Dellen in der Tür oder im Geräteinnern, untersuchen.
- Dem jeweiligen Händler sofort eventuelle Schäden mitteilen. Nicht versuchen, das Gerät einzusetzen, wenn es beschädigt ist.
- Sämtliches Material aus dem Geräteinnern entfernen.
- Wurde das Gerät an einem sehr kalten Ort gelagert, vor dem Anschließen an das Netz einige Stunden warten.

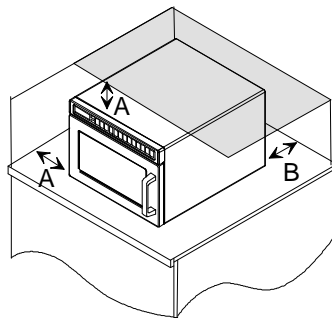
Funktstörungen

Der Mikrowellenbetrieb kann eine Störung von Radio- und Fernsehgeräten oder anderen Mikrowellenöfen verursachen. Folgende Punkte beachten, um eine Störung zu vermindern oder zu beseitigen:

- Die Tür und Dichtungsflächen des Geräts gemäß den Anweisungen im Abschnitt „Pfleger und Reinigung“ reinigen.
- Radio-, Fernsehgeräte usw. so weit wie möglich vom Mikrowellenofen entfernt aufstellen.
- Eine korrekt installierte Antenne bei Radio-, Fernsehgeräten usw. verwenden, um ein stärkeres Empfangssignal zu erhalten.

Aufstellen des Geräts

- Das Gerät nicht neben oder über einer Wärmequelle, z.B. Grill oder Frittiergerät, installieren. Dies kann dazu führen, dass der Mikrowellenofen nicht ordnungsgemäß funktioniert und die Lebensdauer der elektrischen Teile verkürzt wird.
- Den Gerätefilter nicht abdecken oder versperren. Zugang für eine Reinigung ermöglichen.
- Das Gerät auf einer geraden Fläche aufstellen.
- Falls vorhanden, den Warnhinweis nahe dem Gerät an einer gut sichtbaren Stelle anbringen.
- Die Steckdose für den Stecker des aufgestellten Geräts sollte gut zugänglich sein.



A—Mindestens 7" (17,8 cm) Abstand an der Oberseite und den Seiten des Geräts lassen. Eine ordnungsgemäße Luftzirkulation um das Gerät kühlt die elektrischen Komponenten. Eine eingeschränkte Luftzirkulation kann dazu führen, dass das Gerät nicht ordnungsgemäß funktioniert und die Lebensdauer der elektrischen Teile verkürzt wird.

B—Mindestens 7" (17,8 cm) Abstand zwischen den Lüftungsschlitzen der Geräterückseite und der Wand lassen.

Abstände des Geräts

Das Ein- und Ausschalten dieses Mikrowellengeräts kann zu Spannungsschwankungen in der Stromversorgung führen. Der Betrieb dieses Geräts kann sich bei ungünstigen Bedingungen hinsichtlich der Stromversorgung nachteilig auswirken. Dieses Gerät ist für den Anschluss an ein Stromversorgungsnetz vorgesehen, das eine maximal zulässige Impedanz von Z_{max} **0.31 Ohm** am Netzanschluss des Verbrauchers aufweist. Der Benutzer muss sich vergewissern, dass dieses Gerät nur an ein Stromversorgungsnetz angeschlossen ist, das die oben beschriebenen Voraussetzungen erfüllt. Gegebenenfalls sollte sich der Benutzer beim Stromversorgungsunternehmen nach der Impedanz des Verbraucheranschlusses erkundigen.



Dieses Gerät muss geerdet sein, um die Gefahr eines elektrischen Schlags oder den Tod zu verhindern.



Der Netzstecker darf nicht geändert werden, um die Gefahr eines elektrischen Schlags oder den Tod zu verhindern.

Erdungshinweise

Das Gerät MUSS geerdet sein. Im Fall eines elektrischen Kurzschlusses verringert die Erdung die Gefahr eines elektrischen Schlags, da der Strom durch den Erdungsdraht abgeleitet wird. Dieses Gerät besitzt ein Netzkabel mit Erdungsdraht und -stecker. Der Stecker muss an eine ordnungsgemäß installierte und geerdete Steckdose angeschlossen werden.

Wenn die Erdungsvorschriften nicht vollständig verstanden werden oder wenn Zweifel bestehen, ob das Gerät ordnungsgemäß geerdet ist, einen qualifizierten Elektriker oder Kundendiensttechniker zu Rate ziehen.

Kein Verlängerungskabel verwenden.

Eine dreipolige Steckdose von einem qualifizierten Elektriker installieren lassen, wenn das Gerätekabel zu kurz ist. Dieses Gerät sollte an einen separaten Stromkreis mit einer wie in den Produktspezifikationen angegebenen Spannung angeschlossen werden (die Produktspezifikationen können auf der Wavelink-Website von Amana eingesehen werden). Ist der Mikrowellenofen an einen Stromkreis mit anderen Geräten angeschlossen, können längere Garzeiten erforderlich sein und Sicherungen durchbrennen.

Externe äquipotentiale Erdungsklemme

(nur Exportgeräte)

Das Gerät verfügt über eine sekundäre Erdungsklemme. Die Erdungsklemme bietet zusätzlich zum Erdungsstift am Stecker einen Erdungsanschluss. Die Erdungsklemme befindet sich außen an der Rückseite des Geräts und ist mit dem nachfolgenden Symbol gekennzeichnet.



Anzeige und Merkmale



START Taste

Mit der START Taste wird ein Kochvorgang mit manueller Zeiteingabe begonnen. Diese

Taste wird ebenfalls zur Speicherung von Programmänderungen und von Änderungen bei den benutzerspezifischen Einstellungen verwendet.

STOP/RESET Taste

Die STOP/RESET Taste beendet einen laufenden Kochvorgang, löscht die verbleibende Zeit und bricht einen Programmierzyklus oder einen Vorgang zur benutzerspezifischen

Einstellung ab. Wenn die STOP/RESET Taste zum Abbruch von Programmänderungen und von Änderungen bei den benutzerspezifischen Einstellungen verwendet wird, so werden die eingegebenen Änderungen nicht gespeichert.



Ein-Tasten-Programmierung

Mit diesem Modus kann jede einzelne Taste für einen bestimmten Zweck programmiert werden, z. B. Kochen einer bestimmten Anzahl von Kartoffeln, oder Auftauen und anschließendes Kochen von Gemüse oder anderen gefrorenen Lebensmitteln. Die Tasten können einfach auf die gewünschte Zeit und Leistung programmiert werden. Bei Bedarf können sie durch einmaliges Drücken den programmierten Kochvorgang im Mikrowellenofen starten.



Zwei-Tasten-Programmierung

Mit diesem Modus können bis zu 100 Programme für verschiedene Kochvorgänge eingegeben werden. Jedem Kochvorgang ist eine zweistellige Zahl zugewiesen, z. B. 01, 05 oder 20. Bei der Zwei-Tasten-Programmierung müssen demnach zwei Tasten zum Starten eines Kochvorgangs gedrückt werden.



Manuelle Zeiteingabe

Neben den Tasten mit den programmierbaren Kochvorgängen kann bei diesem Mikrowellenofen die Kochzeit auch mit der TIME ENTRY Taste angegeben werden. Die Verwendung der manuellen Zeiteingabe hat keinen Einfluss auf die programmierten Tasten.

Multiplikationstaste



Die X2 Taste erhöht die vorab eingestellte Kochzeit um eine Prozentzahl der ursprünglichen Kochzeit. Der Benutzer gibt diese Prozentzahl ein, die jeweils eine Änderung der einzelnen Kochvorgänge bedeutet. Diese Taste ist beim Kochen von mehrfachen Portionen sehr hilfreich, z. B. Kochen von Kartoffel- oder Pizzaportionen.

Kochen in Intervallen

Beim Kochen in Intervallen werden in einem Kochvorgang verschiedene Stufen der Mikrowellenleistung durchlaufen. Der Benutzer kann bis zu vier Änderungen der Mikrowellenleistung und die Kochzeit mit der jeweiligen Mikrowellenleistung programmieren. Jede Kombination von Mikrowellenleistung und dazugehöriger Kochzeit zählt als ein Intervall. Es können bis zu vier Intervalle programmiert werden.



Benutzerspezifische Einstellungen

An diesem Mikrowellenofen können benutzerspezifische Einstellungen vorgenommen werden. Die Einstellungen für die Lautstärke des Tonsignals, für die längstmögliche Kochzeit, und für die Anzahl der programmierbaren Tasten können vom Benutzer geändert werden. Die Änderung dieser Einstellungen ist im Abschnitt *Benutzerspezifische Einstellungen* dieses Handbuchs beschrieben.



Anzeige und Merkmale

Anzeige beim Kochen

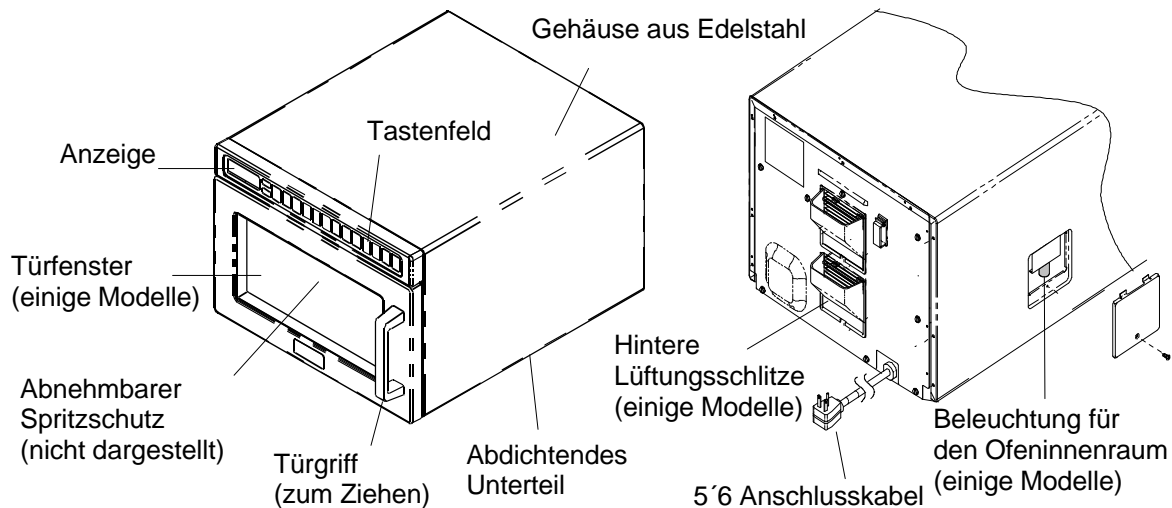
ANZEIGE	BESCHREIBUNG
READY	READY wird angezeigt, wenn der Ofen bereit zur Annahme von Eingaben über die Tasten ist.
00:00	Zeigt die Kochzeit an. Wenn Intervallkochen programmiert ist, wird die gesamte Kochzeit angegeben.
COOK LEVEL	COOK LEVEL leuchtet, während der Ofen arbeitet. Die Kochstufe wird mit der Zahl 1 bis 9 angegeben. Wenn keine Zahl angegeben ist, arbeitet der Ofen auf maximaler Leistung.
POWER	POWER leuchtet, während der Ofen in einem Kochvorgang Mikrowellen erzeugt.

? **Manche Wörter in der Anzeige werden nie erscheinen.**

Die Anzeige wird für viele verschiedene Typen von Mikrowellen verwendet, wobei abhängig vom jeweiligen Modell manche Wörter oder Symbole nie zum Aufleuchten kommen oder nie sichtbar werden.

Anzeige beim Programmieren

ANZEIGE	BESCHREIBUNG
P:0	Leuchtet auf, wenn sich der Ofen im Programmiermodus für Ein-Tasten-Programmierung befindet.
P:	Leuchtet auf, wenn sich der Ofen im Programmiermodus für Zwei-Tasten-Programmierung befindet.
OP: --	Leuchtet auf, wenn sich der Ofen im Modus für benutzerspezifische Einstellung befindet. Die Einstellungen können dann gewählt oder eingegeben werden.
CF:	Leuchtet mit einem nachfolgenden Faktor auf, wenn die X2 Taste gedrückt wurde.
P:-- ¹	Leuchtet kurz auf, wenn ein bestimmtes Kochintervall programmiert wird. Die Zahlen 1 bis 4 geben das Intervall an, das gerade programmiert wird.



Benutzung des Tastenfelds



Unterbrechen des Betriebs

Der Betrieb kann durch Öffnen der Tür oder Drücken der

STOP/RESET Taste unterbrochen werden. Auf der Anzeige wird weiterhin die verbleibende Kochzeit angezeigt. Nach Schließen der Tür und Drücken der START Taste wird der Kochbetrieb wieder aufgenommen.

Korrigieren von Fehleingaben

- Wenn der Ofen nicht im Betrieb ist, wird durch Drücken der STOP/RESET Taste die Anzeige gelöscht.
- Wenn sich der Ofen im Kochmodus befindet, drücken Sie die STOP/RESET Taste einmal, um den Kochvorgang zu stoppen und noch einmal, um die Anzeige zu löschen.
- Wenn die Tür geöffnet ist und auf der Anzeige noch eine Zeit steht, schließen Sie die Tür und drücken Sie die STOP/RESET Taste, um die Anzeige zu löschen.



Die X2 Taste

Zur Verlängerung der Kochzeit, wenn mehrere Portionen gekocht werden sollen.

1. Öffnen Sie die Tür und legen Sie die Speisen in den Ofen. Schließen Sie die Tür wieder.
 - Es wird **READY** angezeigt. Der Ventilator und die Beleuchtung schalten sich ein.
2. Drücken Sie die X2 Taste.
 - Die hinzugefügte Zeit ist ein prozentualer Anteil der ursprünglich vorprogrammierten Kochzeit.
 - Der prozentuale Anteil kann geändert werden. Siehe Abschnitt *Programmierung* in diesem Handbuch.
3. Drücken Sie die gewünschte vorprogrammierte Taste.
4. Der Ofen beginnt den Kochvorgang. Auf der Anzeige erscheint die Summe aus der ursprünglichen und der hinzugefügten X2 Kochzeit.

Manuelle Zeiteingabe

Zum Kochen von Speisen mit einer bestimmten eingegebenen Zeit auf einer bestimmten Leistungsstufe.

1. Öffnen Sie die Tür und legen Sie die Speisen in den Ofen. Schließen Sie die Tür wieder.
 - Es wird **READY** angezeigt. Der Ventilator und die Beleuchtung schalten sich ein.
2. Drücken Sie die Taste **TIME ENTRY**.
 - Auf der Anzeige erscheint **READY** und 0000.
 - Falls die Taste nicht reagiert, öffnen und schließen Sie die Tür ehe Sie es nochmals versuchen.
3. Geben Sie die Kochzeit mit den Ziffer-Tasten ein.
4. Drücken Sie die Taste **POWER LEVEL**, um die Leistung einzustellen.
 - Bei der Einstellung der Leistung erscheint eine Anzeige im Feld **COOK LEVEL**.
 - Wenn bei **COOK LEVEL** keine Zahl angezeigt wird, arbeitet die Mikrowelle auf maximaler Leistungsstufe.
 - Drücken Sie eine Ziffer-Taste, um die Leistung an die gewünschte Stufe anzupassen.
5. Um Intervallkochen zu aktivieren, drücken Sie **TIME ENTRY**, und wiederholen Sie die Schritte 3 und 4.
 - Die Anzeige wechselt zu Kochzeit und Kochleistung für das nächste Intervall.
 - Wenn Sie ein weiteres Kochintervall programmieren möchten, drücken Sie erneut die Taste **TIME ENTRY** (zeiteingabe).
 - Es können bis zu vier verschiedene Intervalle programmiert werden.
6. Drücken Sie die **START** Taste.
 - Der Ofen ist in Betrieb und die Zeit wird heruntergezählt.
 - Die Felder **POWER**, **COOK LEVEL** und Kochzeit leuchten.
7. Am Ende des Kochvorgangs ertönt ein Signal und der Ofen schaltet sich ab.



Vorprogrammierte Tasten

Zum Kochen von Speisen mit vorprogrammierten Kochvorgängen.

1. Öffnen Sie die Tür und legen Sie die Speisen in den Ofen. Schließen Sie die Tür wieder.
 - Es wird **READY** angezeigt. Der Ventilator und die Beleuchtung schalten sich ein.
2. Drücken Sie die gewünschte Taste.
 - Wurde Ein-Tasten Programmierung verwendet, drücken Sie die eine entsprechende Taste.
 - Wurde Zwei-Tasten Programmierung verwendet, drücken Sie die zwei Tasten, um den gewünschten Kochvorgang aufzurufen.
 - Der Wechsel zwischen Ein-Tasten Programmierung und Zwei-Tasten Programmierung ist im Abschnitt *Benutzerspezifische Einstellungen* in diesem Handbuch beschrieben.
3. Der Ofen beginnt den Betrieb.
 - Die Felder **POWER**, **COOK LEVEL** und Gesamtkochzeit leuchten.
 - Um die Kochzeit zu verlängern, drücken Sie wiederholt die vorprogrammierte Taste, und der Kochvorgang beginnt von vorn.
4. Am Ende des Kochvorgangs ertönt ein Signal und der Ofen schaltet sich ab.



Programmierung des Tastenfelds

Programmierbare Tasten

Der Ofen ist vom Hersteller auf Ein-Tasten Programmierung eingestellt. Um die Einstellung auf Zwei-Tasten Programmierung abzuändern, schlagen Sie im Abschnitt *Benutzerspezifische Einstellungen* nach.

Der Wert der Kochzeit oder die Leistungsstufe einer vorprogrammierten Taste lassen sich wie folgt ändern:

- Öffnen Sie die Tür.
 - Es wird **READY** angezeigt.
 - Wenn die Tür geschlossen oder die RESET Taste gedrückt wird, bevor die Programmierung abgeschlossen ist, so werden die Änderungen nicht übernommen und der Programmiermodus wird verlassen.
- Drücken Sie die Taste 1 ca. 5 Sekunden lang.
 - Dies versetzt das Gerät in den Programmiermodus.
 - Die Mikrowelle gibt ein Signal und in der Anzeige erscheint P:0. Der Ofen befindet sich im Programmiermodus.
- Drücken Sie die Taste, die Sie umprogrammieren wollen.
 - Bei Zwei-Tasten Programmierung drücken Sie entsprechend zwei Tasten.
 - In den Feldern **COOK LEVEL** und Kochzeit erscheint eine Anzeige.
 - Im Feld **COOK LEVEL** erscheint eine Zahl, wenn es sich nicht um die maximale Leistungsstufe handelt.
- Geben Sie die Kochzeit mit den Ziffer-Tasten ein.
- Drücken Sie die Taste POWER LEVEL, um - falls gewünscht - die Leistung zu ändern.
 - Drücken Sie eine Ziffer-Taste, um die Leistung auf eine niedrigere Stufe zu ändern.
- Drücken Sie die START Taste, um das neue Programm der Taste zuzuordnen.
 - Wenn die START Taste nicht gedrückt wird, werden die Änderungen nicht gespeichert.
 - P:0 wird angezeigt.
- Drücken Sie die STOP/RESET Taste oder schließen Sie die Türe, um den Programmiermodus zu verlassen.



X2 Programmierung mit der X2 Taste

Mit dieser Taste können Sie zu einem Kochvorgang einen vorab eingestellten prozentualen Anteil der ursprünglichen Kochzeit, Kochfaktor genannt, hinzufügen.

Der Kochfaktor kann wie folgt geändert werden:

- Öffnen Sie die Tür.
- Drücken Sie die Taste 1 ca. 5 Sekunden lang.
- Drücken Sie die Taste, die Sie umprogrammieren wollen.
- Drücken Sie die X2 Taste.
- Drücken Sie eine Ziffer-Taste, um den Kochfaktor zu ändern.
 - Die Taste mit der Ziffer 5 setzt den Kochfaktor z. B. auf 50%.
 - Die Taste mit der Ziffer 3 setzt den Kochfaktor z. B. auf 30%.
- Drücken Sie die START Taste, um die Änderung zu speichern.

Programmierung von mehreren Kochintervallen

Das Kochen in Intervallen erlaubt eine Abfolge von mehreren verschiedenen Kochstufen ohne Unterbrechung. Auf eine Taste können bis zu vier verschiedene Kochintervalle programmiert werden. Kochen in Intervallen:

- Befolgen Sie die unter „Programmierbare Tasten“ angegebenen Schritte 1 bis 5.
- Drücken Sie die Taste TIME ENTRY.
 - Auf der Anzeige erscheint kurz die Nummer der programmierten Taste und in der oberen rechten Ecke die Nummer des Kochintervalls.
 - Die Anzeige wechselt zu Kochzeit und Leistungsstufe für das nächste Intervall.
- Geben Sie Kochzeit und Leistung wie in Punkt 4. und 5. ein.
 - Wenn Sie ein weiteres Kochintervall programmieren möchten, drücken Sie erneut die Taste TIME ENTRY.
 - Es können bis zu vier verschiedene Intervalle programmiert werden.
- Drücken Sie die START Taste, um das neue Programm der ausgewählten Taste zuzuordnen.



Benutzerspezifische Einstellungen

Sie mögen eine Einstellung des Herstellers nicht?

Die Einstellungen des Herstellers sind fettgedruckt. Wenn Sie die Einstellungen des Ofens wieder auf die des Herstellers zurücksetzen möchten, so wählen Sie die fettgedruckte Einstellung.



Ihre Einstellungen wurden nicht gespeichert.

Um Änderungen zu speichern, ist es notwendig, dass nach der neuen Einstellung die START Taste gedrückt wird. Wenn die Türe geschlossen wird, oder die STOP/RESET Taste gedrückt wird, gehen die Änderungen verloren.

Änderung der benutzerspezifischen Einstellungen

Einstellungen, wie z. B. Ein-Tasten- Programmierung oder Zwei-Tasten- Programmierung, Lautstärke des Tonsignals, oder die maximale Kochzeit können je nach Belieben geändert werden.

Änderung der Einstellungen:

- Öffnen Sie die Tür.
 - Wenn die Tür geschlossen oder die RESET Taste gedrückt wird, bevor die Programmierung abgeschlossen ist, so werden die Änderungen nicht übernommen und der Programmiermodus wird verlassen.
- Drücken Sie die Taste 2 ca. 5 Sekunden lang.
 - Dies versetzt das Gerät in den Einstellungsmodus.
 - Die Mikrowelle gibt ein Signal und in der Anzeige erscheint OP:.. Der Ofen befindet sich im Programmiermodus.
- Drücken Sie die der Einstellung zugeordneten Ziffer-Taste.
 - In der untenstehenden Tabelle ist angegeben, welcher Ziffer-Taste welche Einstellung zugeordnet ist.
 - In der Anzeige erscheint die aktuelle Einstellung.
- Drücken Sie die Ziffer-Taste erneut, um die Einstellung zu ändern.
 - Jedes Mal, wenn die Taste gedrückt wird, erscheint in der Anzeige der Code für die nächste mögliche Einstellung.
 - Wählen Sie den angezeigten Code entsprechend der gewünschten Einstellung aus.
- Drücken Sie die START Taste, um die Änderung zu speichern.
 - Um weitere Einstellungen zu ändern, wiederholen Sie die Schritte 3 und 4.
 - Die Änderungen werden aktiv, wenn die Tür geschlossen oder die STOP/RESET Taste gedrückt wird.

Ziffer-Taste	Anzeige	Einstellung (Einstellungen des Herstellers fettgedruckt)
1 Signal am Ende eines Kochvorgangs	OP:10	Dauerton, 3 Sekunden lang.
	OP:11	Dauerton, bis die Tür geöffnet wird.
	OP:12	Intervalle von 5 Tönen, bis die Tür geöffnet wird.
2 Lautstärke des Tonsignals	OP:20	Signal ertönt nicht.
	OP:21	geringe Lautstärke
	OP:22	mittlere Lautstärke
	OP:23	große Lautstärke
3 Signal bei Tastendruck	OP:30	Kein Signal, wenn eine Taste gedrückt wird.
	OP:31	Signal, wenn eine Taste gedrückt wird.
4 Zeitfenster für Tasteneingabe	OP:40	15 Sekunden, nachdem die Tür geöffnet wurde, keine Eingabe über die Tasten mehr möglich.
	OP:41	30 Sekunden, nachdem die Tür geöffnet wurde, keine Eingabe über die Tasten mehr möglich.
	OP:42	1 Minute, nachdem die Tür geöffnet wurde, keine Eingabe über die Tasten mehr möglich.
	OP:43	2 Minuten, nachdem die Tür geöffnet wurde, keine Eingabe über die Tasten mehr möglich.
5 Verlängerung der Zeit während des Betriebs	OP:50	Verlängerung der Kochzeit während eines Kochvorgangs nicht erlaubt.
	OP:51	Erlaubt die Änderung der Kochzeit während eines Kochvorgangs mittels Drücken einer vorprogrammierten Taste.
6 Rücksetzen nach Türöffnen	OP:60	Setzt den Betrieb wie eingegeben nach Öffnen der Tür fort.
	OP:61	Löscht die verbleibende Kochzeit, wenn die Tür während eines Kochvorgangs geöffnet wird.
7 Maximale Kochzeit	OP:70	60 Minuten maximale Kochzeit.
	OP:71	10 Minuten maximale Kochzeit.
8 Manueller Betrieb	OP:80	Betrieb nur über die vorprogrammierten Tasten möglich.
	OP:81	Betrieb über manuelle Zeiteingabe und über die vorprogrammierten Tasten möglich.
9 Zweistelliger Betrieb	OP:90	Es stehen 10 (0-9) vorprogrammierbare Tasten zur Verfügung.
	OP:91	Es stehen 100 (0-99) vorprogrammierbare Tasten zur Verfügung.

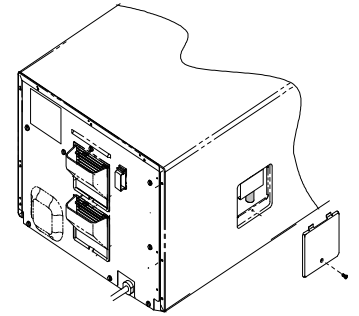


WARNUNG

Das Gerät vor der Reinigung oder vor dem Entfernen der Glühlampe vom Netz trennen oder den Sicherungsautomaten einschalten, um einen elektrischen Schlag und somit möglicherweise schwere Verletzungen oder Tod zu vermeiden.

Auswechseln der Ofenglühlampe

1. Den Ofen vom Netz trennen.
2. Die Schraube an der Seitenwand des Ofens lösen.
3. Mit Schutzhandschuhen die Glühlampe durch Drehen gegen den Uhrzeigersinn entfernen.
4. Die Glühlampe mit einer 120 Volt/25 Watt Glühlampe ersetzen. **Die Glühlampe nicht überdrehen.** Eine zu fest eingeschraubte Glühlampe kann sich später schwer entfernen lassen.
5. Vor dem erneuten Betrieb die Seitenabdeckung montieren.
6. Den Ofen wieder an das Netz anschließen.

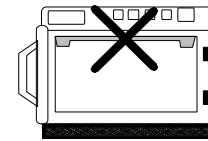


Entfernen des Spritzerschutzes

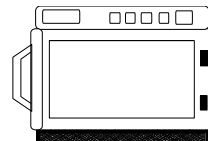
Der Spritzerschutz schützt die Oberseite des Mikrowellenofenhohlraums und die Antenne vor Verschmutzungen. Den Schutz mit einem feuchten Tuch oder mildem Reinigungsmittel und Wasser reinigen. Der Spritzerschutz kann zum leichteren Reinigen herausgenommen werden.

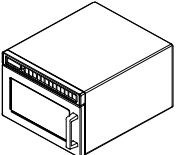
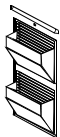
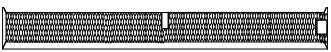

1. Vor dem Entfernen des Spritzerschutzes den Stecker des Ofens herausziehen, um eine Rotation der Antenne zu verhindern.
2. Die Finger hinter dem Schutz schieben, den Schutz nach vorne und unten drücken.
 - Antenne NICHT VERBIEGEN.
 - Falls der Schlitz für die Finger nicht vorhanden ist, schieben Sie die Vorderseite des Spritzerschutzes nach oben. Der Spritzerschutz wurde möglicherweise nicht korrekt installiert und kann erst herausgenommen werden, wenn die Vorderseite richtig sitzt.
3. Den Spritzerschutz wieder einsetzen; dazu die Laschen in die Kante an der Oberseite des Ofens schieben. Die Rückseite des Schutzes anheben und drücken, bis er einrastet.
4. Den Ofen wieder an das Netz anschließen.

Schutz ist verkehrt herum



Schutz sitzt korrekt



Teil	Hinweise zur Pflege und Reinigung
<p>Innenflächen, Außenflächen und Tür</p> 	<p>Den Mikrowellenofen mit einem weichen Tuch reinigen, das in mit warmem Wasser gelöstem, mildem Reinigungsmittel getränkt wurde. Vor dem Abwischen des Geräts übermäßiges Wasser aus dem Tuch wringen. Falls gewünscht, eine Tasse Wasser im Mikrowellenofen kochen, um vor dem Reinigen Schmutz zu lösen.</p> <p>Wichtig:</p> <ul style="list-style-type: none"> • Keine scheuernden bzw. Ammoniak enthaltenden Reinigungsmittel verwenden, da sie die Lackierung beschädigen könnten. • Niemals Wasser unten in den Mikrowellenofen schütten. • Keine mit Wasserdruck arbeitenden Reinigungssysteme benutzen.
<p>Entlüftungshaube</p> 	<p>Einmal pro Monat den Bereich der Luftzufuhr und der Luftklappen an Unter- und Rückseite des Ofens auf Ansammlung von Kochdünsten prüfen. Die Entlüftungshaube mit einem feuchten Tuch reinigen, um eine ordnungsgemäße Luftströmung sicherzustellen. Gründlich trocknen.</p>
<p>Filter der Luftzufuhr</p> 	<p>Der Filter befindet sich unter der Ofentür. Der Filter der Luftzufuhr sollte zur Gewährleistung einer optimalen Luftzufuhr einmal pro Woche gereinigt werden. Den Filter in heißem Wasser mit einem milden Reinigungsmittel waschen. Den Ofen nicht ohne eingesetzten Filter benutzen. Den Filter zur Reinigung herausnehmen.</p> <p>Wichtig:</p> <p>Um eine Überhitzung und Beschädigung des Ofens zu vermeiden, ist der Filter regelmäßig zu säubern.</p> <ol style="list-style-type: none"> 1. Den Filter an der Lasche nach vorn herausziehen. Der Filter löst sich aus den Halteklemmen. 2. Zum Einbau die Unterseite des Filters in die Klemmen stecken und die Oberseite des Filters an die richtige Position schieben.
<p>Tastaturfeld</p> 	<p>Öffnen Sie die Tür, um die Zähluhr des Ofens zu deaktivieren. Mit einem weichen Schwamm oder Tuch, die in warmes Wasser mit einem milden Reinigungsmittel getaucht wurden, reinigen.</p>

Vor dem Anrufen des Kundendienstes

WARNUNG

Um einen elektrischen Schlag zu verhindern, der schwere Verletzungen oder den Tod verursachen kann, entfernen Sie niemals das Außengehäuse. Nur autorisierte Kundendiensttechniker sollten das Gehäuse entfernen.

Ein autorisierter Kundendiensttechniker MUSS das Gerät wenigstens einmal pro Jahr prüfen. Halten Sie alle Überprüfungen und Reparaturen für eventuelle spätere Fragen schriftlich fest.

Problem	Mögliche Ursache
Gerät funktioniert nicht.	Vergewissern Sie sich, dass das Gerät an einen eigenen Stromkreis angeschlossen ist. Vergewissern Sie sich, dass das Gerät an einen geerdeten und gepolten Stromkreis angeschlossen ist. (Setzen Sie sich gegebenenfalls mit einem Elektriker in Verbindung) Überprüfen Sie die Sicherung bzw. den Sicherungsautomaten.
Gerät arbeitet stoßweise.	Überprüfen Sie, ob Luftfilter oder Lüftungsbereich blockiert sind.
Wenn das Gerät keine Eingaben über das Tastenfeld akzeptiert.	Stellen Sie sicher, dass das Gerät eingeschaltet ist. Öffnen und schließen Sie die Gerätetür. Taste erneut drücken.
Tritt eine Funktionsstörung auf oder zeigt das Gerät F und eine Zahl an:	Die Gerätesteuerung ist mit einem Eigendiagnosesystem ausgestattet. Die Eigendiagnose signalisiert, wenn ein Fehler oder Problem auftritt. Wenn die elektronische Steuerung ein Problem signalisiert, gehen Sie folgendermaßen vor. <ol style="list-style-type: none">1. Notieren Sie sich den angezeigten Fehlercode.2. Trennen Sie das Gerät von der Stromversorgung, warten Sie eine Minute, und stecken Sie den Netzstecker anschließend wieder ein.<ul style="list-style-type: none">• Durch die Unterbrechung der Stromversorgung, kann der Fehlercode beseitigt werden. Besteht die Funktionsstörung weiterhin, wenden Sie sich an einen autorisierten Kundendiensttechniker.
Wenn das Gerät funktioniert, aber die Speisen nicht erwärmt.	Stellen Sie eine Tasse Wasser in das Gerät. Betreiben Sie es eine Minute lang auf maximaler Leistung (100%). Wenn die Temperatur nicht steigt, funktioniert das Gerät nicht ordnungsgemäß. Wenden Sie sich an einen autorisierten Kundendiensttechniker von Amana.