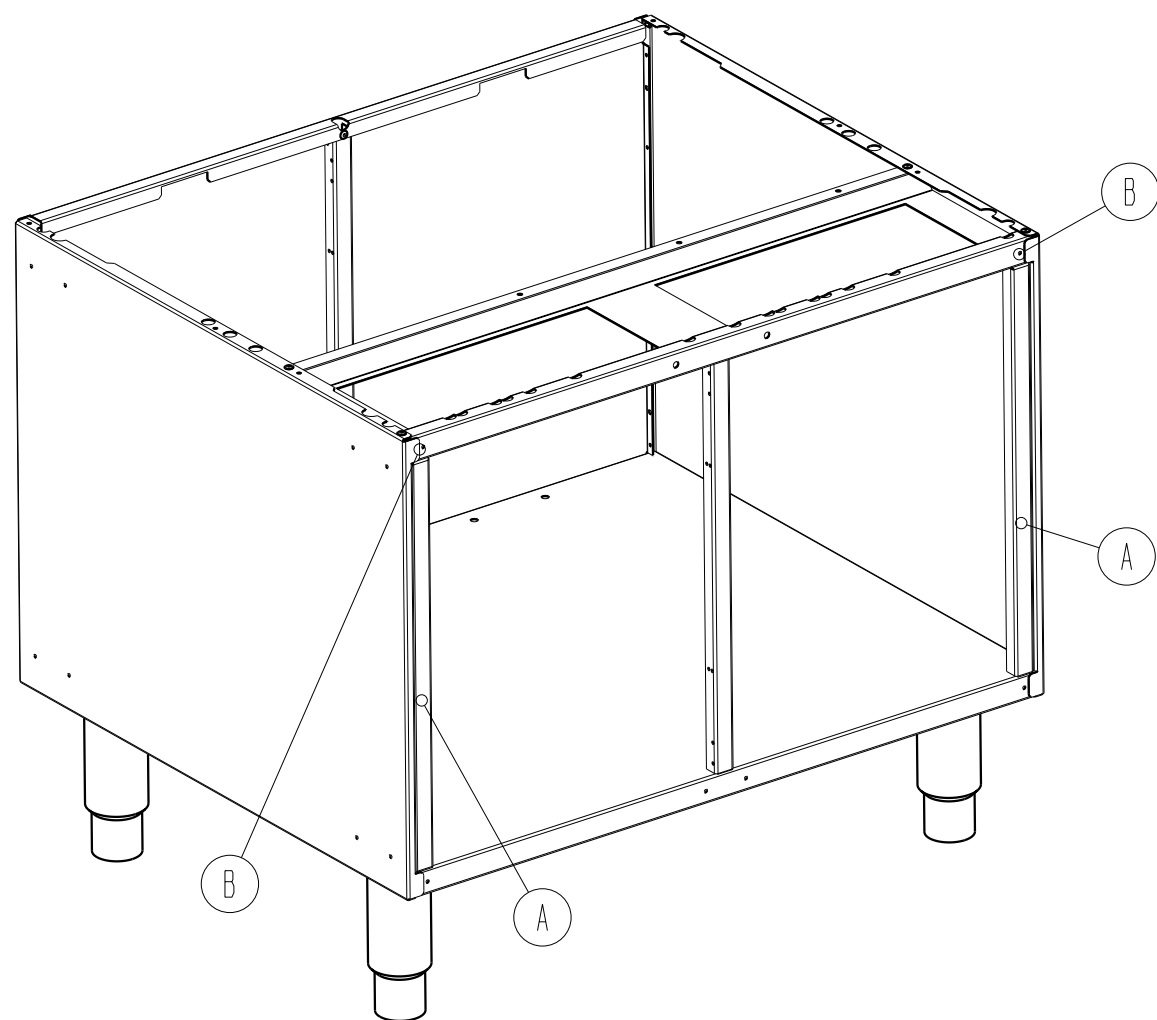


ISTRUZIONI DI MONTAGGIO
ASSEMBLING INSTRUCTIONS
MONTAGEANLEITUNG
INSTRUCTIONS POUR LE MONTAGE



I
Prima di montare le portine, i cassetti o le guide GN e' necessario togliere l'elemento "A". Quest'ultimo viene rimosso togliendo la vite "B".

UK
Prior to assembling the doors, drawers or GN runners remove element "A" (by removing screw "B")

DE
Vor Anbringung der Türen, Schubladen oder Gleitschienen muß das Element "A" weggenommen werden, indem die Schraube "B" entfernt wird.

FR
Avant de monter les portes, les tiroirs ou les glissières GN, il est nécessaire d'enlever l'élément "A". Pour le déposer, retirer la vis "B".