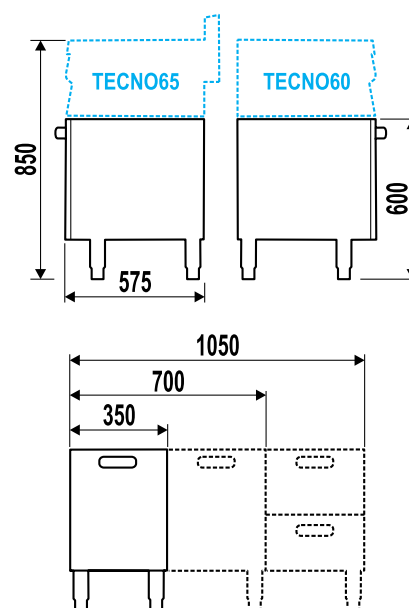




## TECNO60/65

UNTERBAUTEN

- 8 Modelle verfügbar.
- Aus Edelstahl.
- Sie können mit Türen, Schubladen, Schienen oder Heizelementen ausgestattet werden.
- Schubladenschrank mit zwei Schubladen GN1/1 oder Schienen für 4 Behälter GN1/1.
- Höhenverstellbare Füßchen 150/200mm.
- Abteile mit Gastronorm-Abmessungen.
- Türen mit Magnetverschluss.
- Sie können an andere Geräte angelehnt und mit Haltestangen für Brücken verbunden werden.
- Sie können mit Topelementen über ein Stecksystem verbunden werden.
- Einfach zu reinigen und hygienisch.
- Geräte mit **CE**-Kennzeichnung.



Art	350mm			700mm		1050mm		
Modell	VN35/0	VNP35/0	VNC35/0	VN70/0	VNP70/0	VN105/0	VNP105/0	VNC105/0
Code	110080	110081	110082	110085	110086	110150	110151	110152
Anz. Türen	-	1	-	-	2	-	3	2
Anz. Schubladen	-	-	2	-	-	-	-	2
Außenmaße (mm)	B	350	350	700	700	1050	1050	1050
	T	575	575	575	575	575	575	575
	H	600	600	600	600	600	600	600
Nettogewicht	9,5Kg	11,5Kg	16Kg	12Kg	17Kg	14,5Kg	23Kg	26Kg
Volumen Verpackung	0,18m <sup>3</sup>	0,18m <sup>3</sup>	0,18m <sup>3</sup>	0,35m <sup>3</sup>	0,35m <sup>3</sup>	0,53m <sup>3</sup>	0,53m <sup>3</sup>	0,53m <sup>3</sup>